

依据:

3 筑结构设计规

接头应在两个

- 4. 受拉钢筋最小锚固及搭接长度: 按国标22G101-1中P2-3相应要求。
- 5. 本工程混凝土梁、柱配筋按国标22G101-1进行编制设计, 施工中必须严格执行。

应严格执行现行国家及工程所在地区的有关规范或规程。

三、建筑

二级  
50年  
乙类

乙类

(GB/T5118-2012)的规定。

《非合金钢及细晶粒钢焊条》(GB/T5117-2012)的规定。

规定。

于40mm,

李果 孙晨 赵晋

中的相关规定; 若主体金属为Q235B钢时, 填充金属性能应符

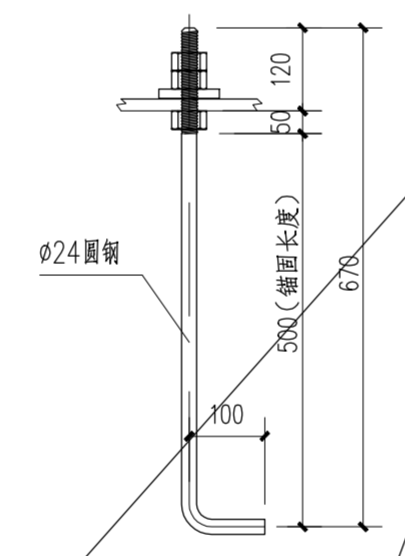
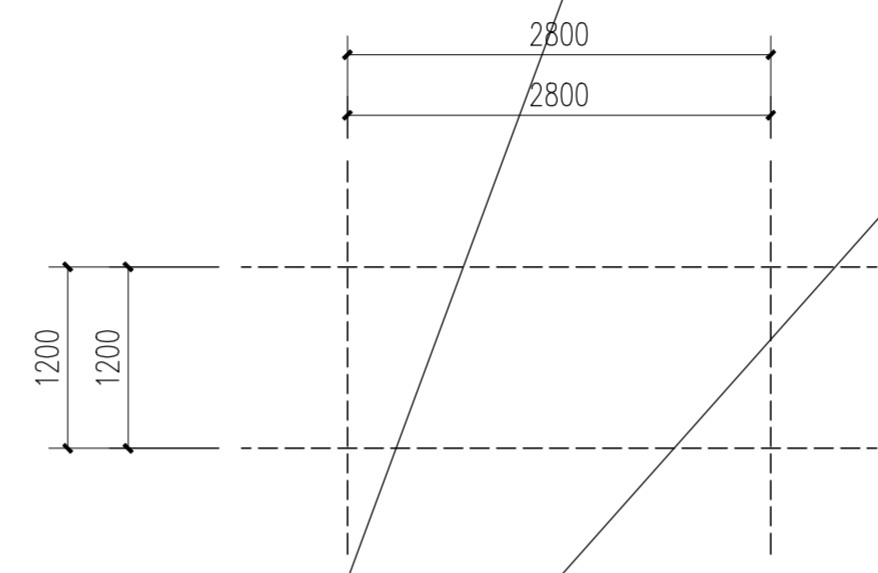
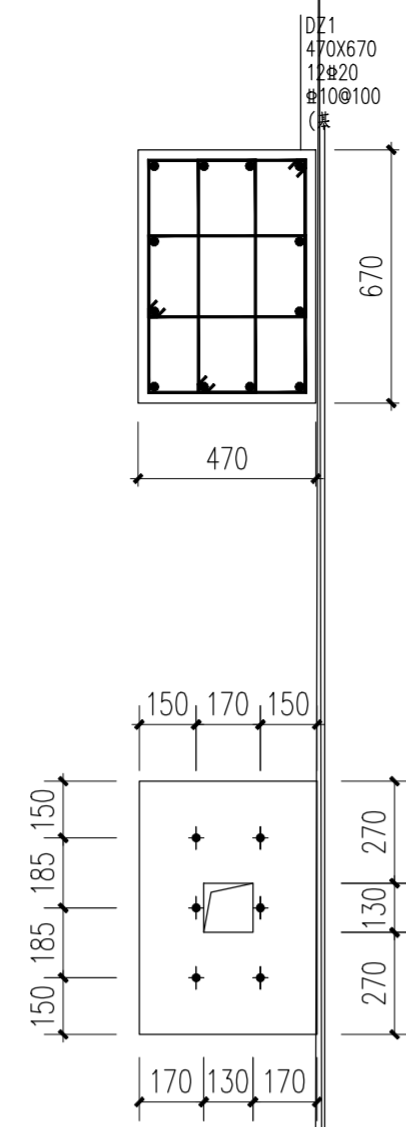
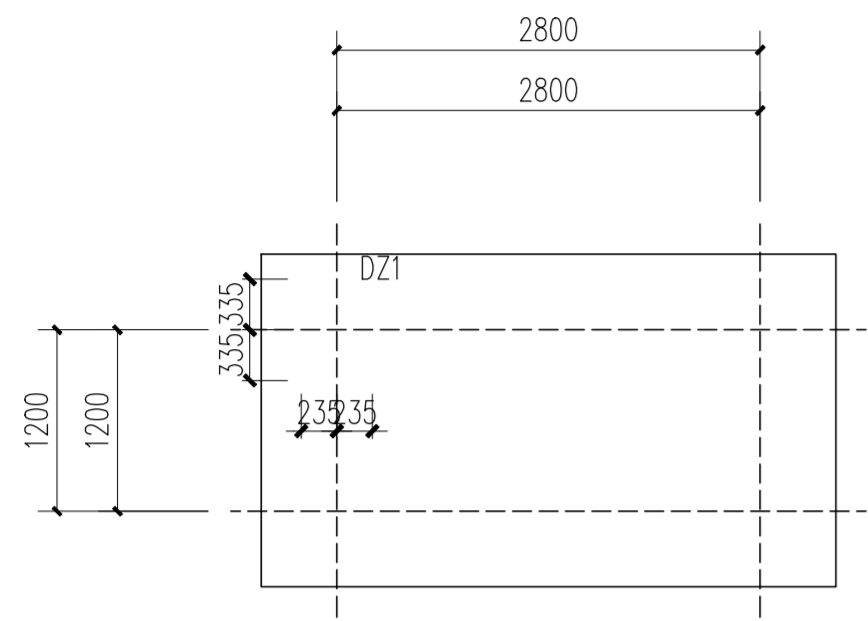
现场连接的螺栓在施拧完毕后，应按设计要求补  
锈涂料外，尚应对其连接板板缝及时用油膏或腻子等封闭；

李果 孙展 赵晋



研究院有限公司

CHONGQING CHEMICAL ENGINEERING DESIGN & RESEARCH INSTITUTE CO.,LTD.



锚栓材质: Q235B

